



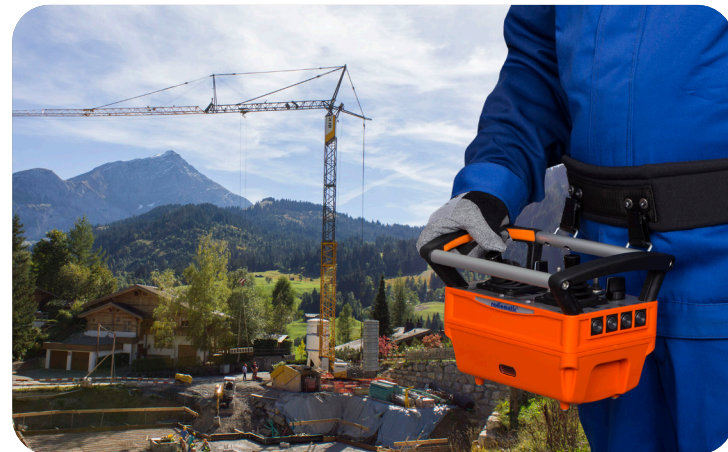
spectrum 1

Der HBC-Bestseller für die Kran- und Maschinensteuerung.



Maßstab 1:2

Drahtlos viel bewegen.



www.hbc-radiomatic.com

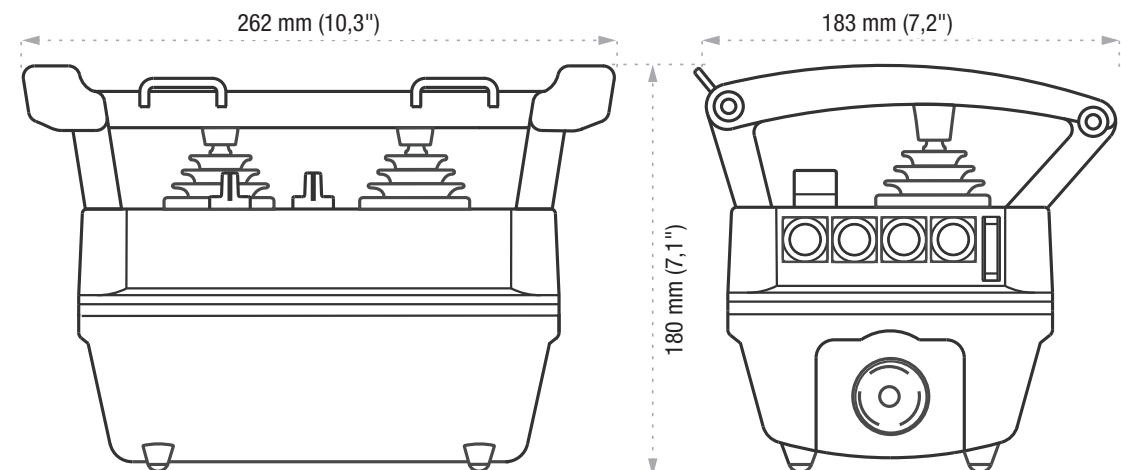


spectrum 1

Technische Daten

Funksender	spectrum 1		
Kombinierbar mit	FSE 319 / 507 / 510 / 511 / 512 / 516 / 524, FSE 726 / 727 / 736 / 737 radiobus®		
Steuerkonzepte	Punkt-zu-Punkt, Übernahme-Freigabe, Kombifahrt (Tandem, Trio, Quattro), Vorwahl von Katze / Hubwerk, Kabeloption		
Bedienelemente	Bis zu 2 Meisterschalter oder bis zu 6 Linearhebel; individuelle Kombination von Drucktastern, Kippschaltern, Drehschaltern/-tastern und anderen Bedienelementen; seitlich bis zu 8 einstufige Drucktaster; <i>optional</i> : Meisterschalter mit integriertem Taster; Z-Achsenhalter zur gleichzeitigen Steuerung von 3 Antrieben		
Steuerfunktionen	Bis zu 32 Schaltbefehle (Ein / Aus); bis zu 6 stufenlose Befehle für Meisterschalter / Linearhebel, bis zu 4 weitere stufenlose Befehle, z. B. für Potentiometer; Anzahl der Steuerfunktionen erweiterbar über radiobus®-Module		
Anzeige	LED / akustisches Signal / Sendervibration: Betriebszustand, Akkustatus		
Sicherheit	NOT-STOP: PL d Kategorie 3 nach EN ISO 13849-1:2015 Schutz vor unbefugter Benutzung: Aktivierung über HBC-Tastensequenz oder merlin® TUC Auto Power Off: automatische Senderabschaltung nach 15 min ohne Befehlseingabe Auto Movement Off: automatische Abschaltung von Fahrfunktionen nach 5 min ohne Befehlseingabe		
Erweiterte Schutzfunktionen	radiomatic® shock-off / zero-g / inclination switch; <i>optional</i> : Zugangskontrolle per merlin® TUC, radiomatic® infrakey, Micro-/Orthogonalfahrt, zweistufiger Zustimmung-Taster, radiomatic® touch-to-activate, Frontplatten-Beleuchtung, Taschenlampe, automatische Abschaltung bei unplausiblen Steuerbefehlen		
Rückmeldung an den Bediener	Informationen und Warnhinweise über Sendervibration oder bis zu 16 LEDs; Anzahl der LEDs über radiobus®-Module erweiterbar		
Servicekonzept	radiomatic® iLOG, radiomatic® ADCON, merlin® TMC (Teach Mode Card) zur Einstellung von hydraulischen Maschinenfunktionen		
Frequenzbereiche	ISM-Bänder	Kanalraaster	Abgestrahlte Leistung
	länderabhängige Nutzung: 405 – 475 MHz 865 – 870 MHz 902 – 928 MHz	12,5 / 25 kHz 25 kHz 25 kHz	max. 10 mW
	länderunabhängige Nutzung: 2,4 GHz: 2402 – 2480 MHz länderabhängige Nutzung: DECT: 1790 – 1930 MHz	1 MHz 1,728 MHz	max. 100 mW max. 250 mW
Frequenzmanagement	Festfrequenz, radiomatic® AFS, DECT, Adaptive Frequency Hopping, radiomatic® AFM		
Antenne	intern		
Akku-Technologie	Li-Ionen-Wechselakku; <i>optional</i> : LED-Anzeige des Füllstands; Standzeit bei Dauereinsatz: typ. 40 Stunden		
Ladezeit	typ. < 6 h		
Gehäusematerial	Kunststoff (PA6GF30)		
Gewicht	2,0 kg (4,4 lb.)		
Betriebstemperatur	-20 °C ... +70 °C		
Schutzart	IP 65		

© 2021 HBC-radiomatic GmbH | PL_spectrum_1 | 14/21 | Technische Änderungen vorbehalten! | Nachdruck und Vervielfältigung (auch auszugsweise) nur mit ausdrücklicher schriftlicher Genehmigung der HBC-radiomatic GmbH.



HBC-radiomatic GmbH • Haller Straße 45 – 53 • 74564 Crailsheim • Deutschland
Telefon +49 7951 393-0 • Fax +49 7951 393-50 • info@radiomatic.com

spectrum 1

spectrum 1 ist der Bestseller von HBC-radiomatic. Mit seiner unverwüstlichen Qualität, seinem geradlinigen Design und seiner enormen Vielseitigkeit hat sich der Sender zigtausendfach im täglichen harten Einsatz bewährt. Das Multitalent bietet zahlreiche Features und Funktionen für eine optimale Anpassung an den Einsatzbereich.

Durchdachte Features im Überblick:



Funktional sichere Befehle

Erweiterte Sicherheitsfunktionen für besondere Anwendungsszenarien

Neben dem NOT-STOP ist die Steuerung mit weiteren sicheren Befehlen gemäß PL d Kategorie 3 nach EN 13849-1:2015 erhältlich.



merlin® TUC (Transmitter User Card)

Zugangsrechte einfach und sicher organisieren

Die merlin® TUC schützt die Steuerung vor unbefugter Benutzung. Zusätzlich können Sie mit der Karte für jeden Bediener Maschinenfunktionen freigeben oder sperren.



Abbildung beispielhaft

radiomatic® touch-to-activate

Intelligenter Schutz vor unbeabsichtigter Befehlsaktivierung

Zur Freischaltung von Fahrbefehlen muss der Bediener den Überrollbügel oder den Knopf des Meisterschalters berühren. Das schützt vor unbeabsichtigten Bewegungen der Maschine.



Abbildung beispielhaft

Frontplatten-Beleuchtung / Taschenlampe

Auch bei Dunkelheit alles im Blick

Die beiden nützlichen Funktionen sind bei Bedarf bequem per Taster aktivierbar.



Maßstab 1:2



Ausführung mit Linearhebeln.



STOP-Schlagschalter.



Ansicht von vorne.



Leistungstarker Li-Ionen-Wechselakku, optional mit Füllstandsanzeige.



radiomatic® iLOG zur schnellen Aktivierung eines Ersatzsenders.



Bequeme Trageweise am Hüftgurt.