

# FSE 308

*Der Plug & Play-Funkempfänger mit 8 Schaltbefehlen und vielen nützlichen Features.*



Maßstab 1:1,5

***Drahtlos viel bewegen.***



# FSE 308

Der FSE 308 ist ein maßgeschneiderter Funkempfänger für Anwendungen mit bis zu 8 Funktionen (Ein / Aus), wie zum Beispiel Standard-Kettenzüge. Er wird ohne zusätzliche Verdrahtung direkt auf die Maschinenelektrik aufgesteckt und spart damit Zeit und Geld. Die optionale merlin®-Technologie eröffnet Ihnen erweiterte Möglichkeiten bei der Nutzung Ihrer Funksteuerungen.

## Durchdachte Features im Überblick:



### Signalleuchte und Hupe

#### **Nützliche Features als Standard**

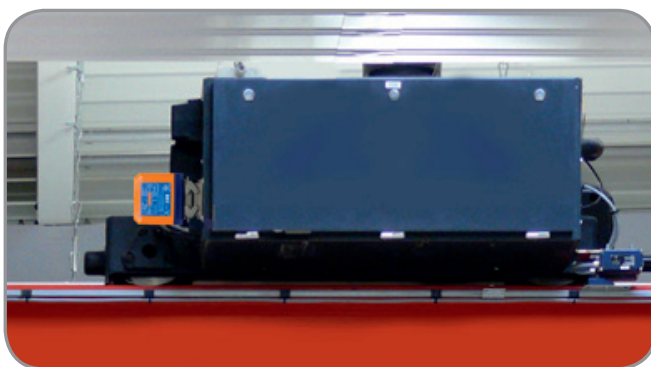
Eine Signalleuchte zur Anzeige des Funkbetriebs und eine Hupe sind standardmäßig enthalten.



### Automatisches Frequenzmanagement

#### **Optimaler Komfort bei starker Belegung des Funkkanals durch mehrere Maschinen**

Ein automatisches Frequenzmanagement per Adaptive Frequency Hopping oder DECT ist serienmäßig integriert.



### Cleveres Design

#### **Schlankes Abmessungen, unverwundliche Qualität**

Der FSE 308 braucht kaum Platz und ist bestens für den täglichen harten Industrie-Einsatz gerüstet.



### Plug & Play

#### **Schnelle und einfache Montage**

Per Harting Han® 10-Steckverbinder wird der FSE 308 ohne Verdrahtungsaufwand und verschleißanfällige Kabel direkt aufgesteckt.

## Kontroll-Lampenfeld

zur Anzeige des Betriebsstatus

## Integrierte Signalleuchte



## Steckverbinder

Harting Han® 10

# merlin®. Entdecken Sie „magische“ Möglichkeiten.

Mit unserer merlin®-Technologie legen wir Freiheit und Flexibilität in Ihre Hände. merlin®-Funksysteme sind nicht fest gepaart. Das Pairing von Sender und Empfänger erledigen Sie ganz einfach selbst – mit der merlin® RMC (Receiver Master Card). Sie ist Herzstück und „Zauberstab“ im merlin®-Konzept und bietet Ihnen zahlreiche Vorteile!

### **Funksysteme frei kombinieren, Lagerhaltung vereinfachen!**

- Sie koppeln und entkoppeln jeden beliebigen merlin®-Sender mit jedem beliebigen merlin®-Empfänger – unabhängig von Sender- und Empfängertyp.
- Sie erweitern jeden merlin®-Systemverbund schnell und einfach per merlin® RMC.
- Sie vereinfachen Ihre Lagerhaltung, weil jeder merlin®-Sender zu jedem merlin®-Empfänger passt.

### **Ersatzsender schnell aktivieren – auch ohne Original-Sender!**

- Im Servicefall stecken Sie den elektronischen Schlüssel merlin® iLOG aus dem Original-Sender einfach in einen merlin®-Ersatzsender ein – schon kann die Arbeit weitergehen.
- Der merlin® iLOG oder Ihr kompletter Original-Sender ist nicht mehr auffindbar oder beschädigt? Dann aktivieren Sie Ihren merlin®-Ersatzsender im Handumdrehen über die merlin® RMC.

### **Übernahme-Freigabe ohne Aufpreis nutzen!**

- Sie erhalten das bewährte HBC-Feature automatisch inklusive. Damit können Ihre Bediener abwechselnd mit der gleichen Maschine arbeiten und sie optimal auslasten.
- Bei langen Fahrwegen oder schwer einsehbaren Arbeitssituationen gibt der Bediener die Maschine einfach für einen besser postierten Kollegen frei, der sie mit seinem Sender übernimmt. Das spart Zeit und erhöht die Arbeitssicherheit.



Pairing von Empfänger und Sender per RMC.

## Drahtlos viel bewegen.

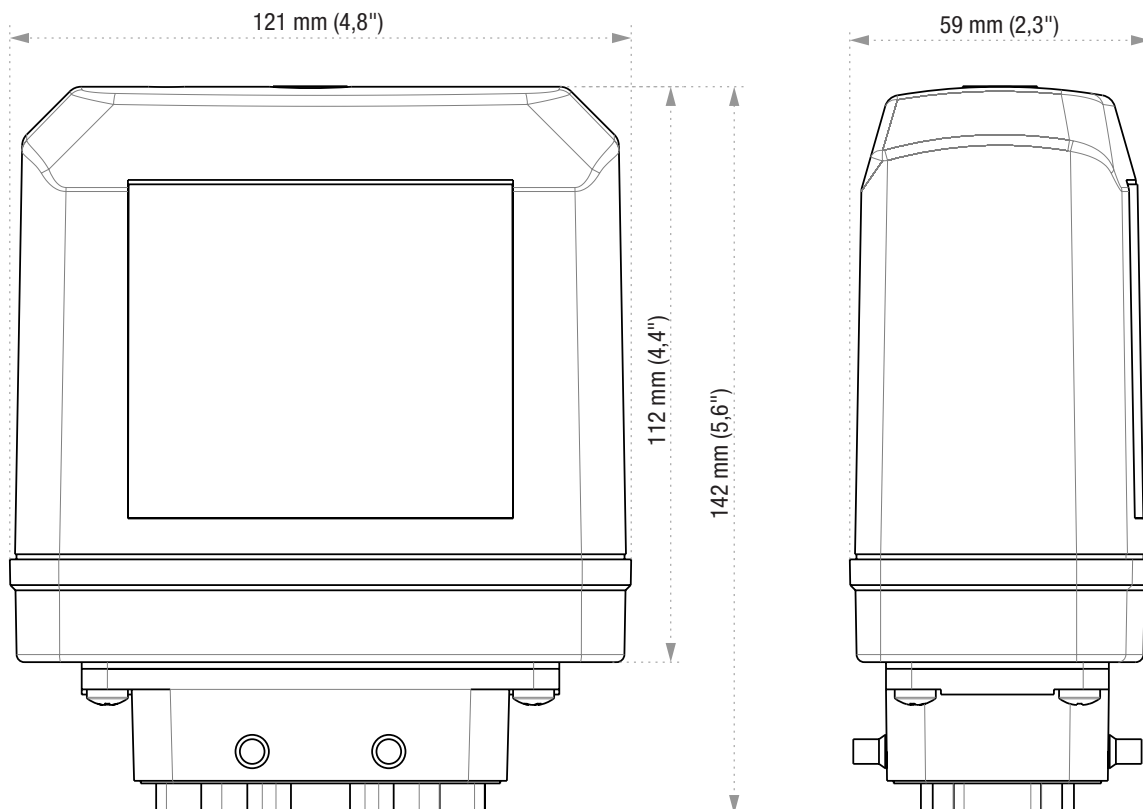
# FSE 308



## Technische Daten.

<b>Funkempfänger</b>	FSE 308		
<b>Kombinierbar mit</b>	orbit, quadrix, micron M (nur mit merlin®-Technologie), keynote		
<b>Steuerkonzepte</b>	Punkt-zu-Punkt, Übernahme-Freigabe (nur mit merlin®-Technologie)		
<b>Ausgabeelemente</b>	8 Relais		
<b>Steuerfunktionen</b>	Bis zu 8 Schaltbefehle (Ein / Aus)		
<b>Anzeige</b>	LEDs: Betriebszustand; integrierte Signalleuchte zur Anzeige des Funkbetriebs; Hupe (91 dB)		
<b>Sicherheit</b>	NOT-STOP: PL d Kategorie 3 nach EN ISO 13849-1:2015*		
<b>Frequenzbereiche</b>	<b>ISM-Bänder</b>	<b>Kanalraster</b>	<b>Abgestrahlte Leistung</b>
	länderunabhängige Nutzung: 2,4 GHz: 2402 – 2480 MHz	1 MHz	max. 100 mW
	länderabhängige Nutzung: DECT: 1790 – 1930 MHz (nicht mit merlin®-Technologie)	1,728 MHz	max. 250 mW
<b>Frequenzmanagement</b>	Adaptive Frequency Hopping (2,4-GHz-Technologie); DECT (nicht mit merlin®-Technologie)		
<b>Antenne</b>	intern		
<b>Spannungsversorgung</b>	24 – 48 V AC 100 – 240 V AC		
<b>Anschluss &amp; Montage</b>	Harting Han® 10B; direktes Aufstecken		
<b>Gehäusematerial</b>	PC-ABS		
<b>Maße / Gewicht</b>	121 x 142 x 59 mm (4,8" x 5,6" x 2,3") / 550 g (1,2 lb.)		
<b>Betriebstemperatur</b>	-25 °C ... +70 °C (-4 °F ... +158 °F)		

\* Aus formalrechtlichen Gründen (siehe EN 60204-1:2006) wird der Begriff NOT-AUS hier nicht verwendet.



© 2018 HBC-radiomatic GmbH | Pl\_2\_FSE\_308 | 123/18 | Technische Änderungen vorbehalten! | Nachdruck und Vervielfältigung (auch auszugsweise) nur mit ausdrücklicher schriftlicher Genehmigung der HBC-radiomatic GmbH.