



Checkliste Krane in Industrie und Gewerbe

Zum Beispiel Brückenkrane, Portalkrane

Wie sicher arbeiten Sie, Ihre Mitarbeiterinnen und Mitarbeiter mit Brückenkranen, Portalkranen usw.?

Krane aller Art sind in Industrie und Gewerbe weitverbreitete Hilfsmittel für den Lastentransport. Die Erfahrung zeigt, dass die Gefahren beim Einsatz von Kranen für das Betriebs- und Unterhaltspersonal nicht zu unterschätzen sind.

Wenn Sie dafür sorgen, dass die Krane in Ihrem Betrieb richtig betrieben und instand gehalten werden, leisten Sie einen wesentlichen Beitrag zur Arbeitssicherheit.

Die Hauptgefahren sind:

- getroffen werden von pendelnder, umkippenden oder abstürzender Last
- verletzen von Händen und Füßen beim Hochziehen und Absetzen der Last
- eingeklemmt werden zwischen Kran und Gebäudeteilen
- abstürzen vom Kran oder von Wartungsstandorten

Mit dieser Checkliste bekommen Sie solche Gefahren besser in den Griff.

1. Füllen Sie die Checkliste aus.

Wo Sie eine Frage mit «nein» oder «teilweise» beantworten, ist eine Massnahme zu treffen. Notieren Sie die Massnahmen auf der letzten Seite. Sollte eine Frage für Ihren Betrieb nicht zutreffen, streichen Sie diese einfach weg.

2. Setzen Sie die Massnahmen um.

Technische Unterlagen, Dokumente

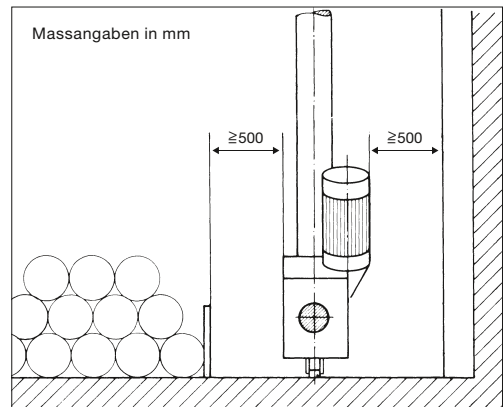
- 1** Ist eine Betriebsanleitung vorhanden und ist das Kranbuch nachgeführt? ja
 teilweise
 nein
- Im Kranbuch eingetragen werden die Ergebnisse der Krankontrollen mit Datum, Name, Unterschrift sowie Instandhaltungs- und Änderungsarbeiten.
-
- 2** Liegt für Krane mit Baujahr 1997 oder jünger eine **Konformitätserklärung** des Herstellers oder Verkäufers vor? ja
 nein

Bau und Ausrüstung

- 3** Ist die zulässige Nennt Tragfähigkeit des Krans gut sichtbar und dauerhaft angeschrieben? ja
 nein
- Die Nennt Tragfähigkeit muss am Hauptträger des Krans deutlich angeschrieben werden. Zusätzlich muss sie auf jedem Hubwerk mindestens am Lastaufnahmemittel vermerkt sein.
-
- 4** Ist an jedem Kranaufstieg ein Schild angebracht, das Unbefugten den Aufstieg untersagt? (Bild 1) ja
 nein
-
- 5** Ist bei flurbedienten Kranen, die von einer Bedienungsperson begleitet werden müssen, die Fahrgeschwindigkeit auf maximal 63 m/min (Schrittgeschwindigkeit) begrenzt? ja
 nein
-
- 6** Sind dem Wind ausgesetzte Krane mit Einrichtungen ausgerüstet, die ein Abtreiben des Krans sicher verhindern?
 ja
 nein
- Z. B. fest eingebaute Schienenzangen
-
- 7** Ist sichergestellt, dass zwischen bewegten Kranteilen und Hindernissen (z. B. gelagertes Material, Maschinen, Mauern, Säulen) niemand eingeklemmt werden kann? (Bild 2 und 3) ja
 nein
-
- 8** Wird die Hub- und Senkbewegung des Lasthakens in der obersten bzw. untersten Stellung selbsttätig unterbrochen? ja
 teilweise
 nein
- Beim Ansprechen der unteren Hubunterbrechung müssen auf der Seiltrommel noch mindestens zwei Seilwindungen verbleiben. Der oberen Hubunterbrechung muss zwingend eine Not-End-Schalteneinrichtung nachgeschaltet sein, wenn
- gefährliche Stoffe transportiert werden (z. B. flüssiges Metall, unter Druck stehende Behälter)
 - es vom Betrieb her erforderlich ist, dass die obere Hubunterbrechung regelmässig angefahren wird.
-
- 9** Ist der Lasthaken mit einer selbsttätig wirkenden Lasthakensicherung versehen und ist diese funktionstüchtig? ja
 nein
-
- 10** Ist die Steuerstation mit einer funktionsfähigen Not-Aus-Schalteneinrichtung ausgerüstet und sind die einzelnen Schaltorgane unmissverständlich beschriftet? ja
 teilweise
 nein

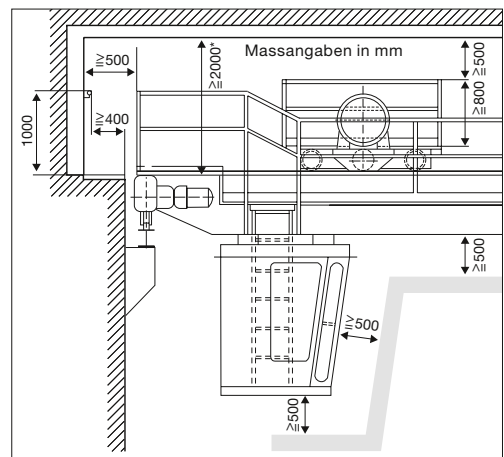


1 Betritt ein Unbefugter die Krananlage, ist der Kran stillzusetzen und die Person wegzuweisen.



2

2 und 3 Fahrwerk eines Portalkrans (Bild 2) und Seitenansicht eines Zweiträgerkrans mit Steuerstand und Wartungspodest am Kran und auf der Laufkatze (Bild 3): Die Sicherheitsabstände sind über den gesamten Fahrbereich einzuhalten, sofern nicht andere geeignete Massnahmen (z. B. glatte Flächen, Scanner) verhindern, dass Personen eingeklemmt werden.



3

* SN EN 13586: 2008-07

- 11 Ist der Kran mit einer akustischen Warneinrichtung ausgerüstet, die vom Bediener betätigt werden kann? ja nein

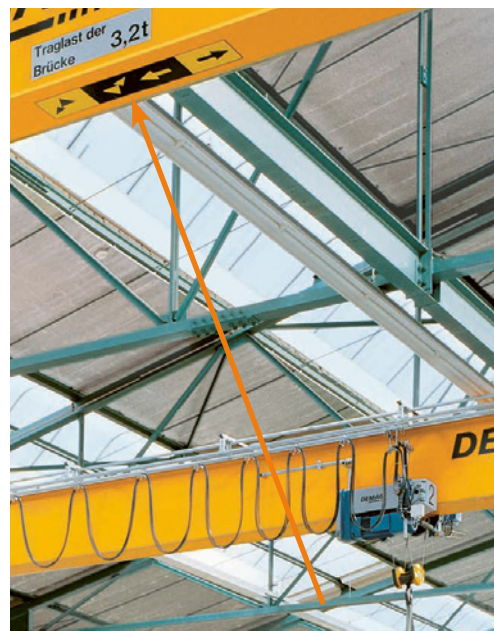
Krane mit kabellosen Stellteilen (Funkfernsteuerung) müssen über eine akustische Warneinrichtung verfügen. (Ab 2011)

- 12 Zeigen gut sichtbare Symbole am Kran unmissverständlich alle möglichen Bewegungsrichtungen an? (Bild 4) ja nein

Bei Kranen mit kabellosen Stellteilen (Funkfernsteuerung) muss der Zusammenhang zwischen den Steuerbefehlen und den daraus resultierenden Kranbewegungen eindeutig gekennzeichnet sein.

- 13 Sind an Fahrwerken, die am Boden oder auf Bodenebene fahren, Warnblinkleuchten angebracht? ja teilweise nein

Fahrwerke oder führende Fahrgestelle von schienengebundenen Kranen auf Bodenebene müssen in beiden Fahrrichtungen mit Warnblinkleuchten ausgestattet sein. Diese sind während der Bewegung des Krans zu aktivieren und müssen so gebaut sein, dass sie die Aufmerksamkeit von Personen in der Gefahrenzone erregen. Farbe: gelb oder bernsteinfarben. Blinkfrequenz: 60/min–120/min. (Ab 2011)



4 Die Bewegungsrichtungen müssen am Kran mit Symbolen gekennzeichnet sein, die mit denjenigen auf der Fernsteuerung übereinstimmen.

Kontrolle und Instandhaltung

- 14 Wird der Kran nach den Instandhaltungsvorschriften des Herstellers von dafür ausgebildeten Personen kontrolliert, gewartet und instand gestellt? ja teilweise nein

Die durchgeführten Instandhaltungsarbeiten müssen im Kranbuch dokumentiert werden.

- 15 Sind für das gefahrlose Ausführen von Instandhaltungsarbeiten sichere Arbeitsstandorte vorhanden? ja teilweise nein

Sichere Arbeitsstandorte sind:

- fest am Kran angebrachte Podeste und Laufstege
- fest am Gebäude angebaute Podeste
- mobile Hilfsmittel (z. B. Arbeitshebebühnen, Gerüste)

Siehe auch Factsheet «Zugang an Krananlagen» (www.suva.ch/33054.d)

- 16 Ist für das gefahrlose Ausführen der Instandhaltungsarbeiten ein abschliessbarer Schalter vorhanden, mit dem alle Antriebe des Krans sicher stillgesetzt werden können, und ist er entsprechend angeschrieben? (Bild 5) ja teilweise nein



5 Anlageschalter (Kranschalter), der in der ausgeschalteten Stellung mit einem Vorhängeschloss gegen Einschalten gesichert werden kann.

- 17 Werden die Anschlag- und Lastaufnahmemittel regelmässig durch eine sachverständige Person auf ihren sicheren Zustand hin überprüft und wird das Ergebnis dokumentiert? (Bild 6) ja teilweise nein

Hilfsmittel für diese Kontrolle:

- Checkliste «Anschlagmittel» (www.suva.ch/67017.d)

- 18 Führt der Kranführer jeweils vor Arbeitsbeginn die in der Betriebsanleitung vorgeschriebenen Sicht- und Funktionskontrollen durch? ja teilweise nein

Wichtig ist die Kontrolle folgender Einrichtungen:

- Not-Aus-Schalter
- Hub-Endschalter oben und unten
- Tragseil/Tragkette
- Lasthakensicherung



6 Kontrolle der Anschlagmittel durch eine Person, welche die erforderlichen Kenntnisse besitzt.

Ausbildung und Instruktion

- 19 Sind die Kranführer namentlich bestimmt, für diese Tätigkeit geeignet und entsprechend ausgebildet?
- ja
 - teilweise
 - nein
- Geeignete Personen sind geistig und körperlich gesund, zuverlässig und haben ein gutes Seh- und Hörvermögen.
 - Der Kranführer muss so ausgebildet sein, dass er den Kran sicher, bestimmungsgemäss und entsprechend den Angaben des Herstellers einsetzen kann.
-
- 20 Werden alle Mitarbeitenden, die Lasten anschlagen (anbinden, anhängen), regelmässig bezüglich Lasten-transport instruiert?
- ja
 - nein
-

Organisation, menschliches Verhalten

- 21 Haben Sie festgelegt, welche persönlichen Schutzausrüstungen die Kranführer und Anschläger tragen müssen?
- Z. B. Helm, Schutzschuhe, Schutzhandschuhe
- ja
 - teilweise
 - nein
-
- 22 Wird die Befolgung der gültigen Regelungen bezüglich Umgang mit Kran und Lasten von den Vorgesetzten regelmässig kontrolliert und wird sicherheitswidriges Verhalten korrigiert?
- Z. B. nie unter schwebende Lasten treten, nicht an schwebenden Werkstücken arbeiten, die Sicherung gegen Windeinfluss einsetzen
- ja
 - teilweise
 - nein
-
- 23 Werden Entscheide des Kranführers, sicherheitswidrige Aufträge nicht auszuführen, von den Linienvorgesetzten unterstützt?
- Z. B. Schrägzug, unklare Kommandos, Last zu schwer oder nicht sicher angehängt, Transport über Personen
- ja
 - teilweise
 - nein
-
- 24 Liegt für den Einsatz des Arbeitskorbs eine Ausnahmebewilligung der Suva vor?
- ja
 - nein
-

Weitere Informationen

- Verordnung über die sichere Verwendung von Kranen (www.suva.ch/1420.d)
- Merkblatt «Krane in Industrie und Gewerbe» (www.suva.ch/66120.d)
- Checkliste «Anschlagmittel» (www.suva.ch/67017.d)
- Lerneinheit «Anschlagen von Lasten» (www.suva.ch/88801.d)
- Lerneinheit «Wahl der Anschlagmittel» (www.suva.ch/88802.d)
- Factsheet «Zugang an Krananlagen» (www.suva.ch/33054.d)

Es ist möglich, dass in Ihrem Betrieb noch weitere Gefahren zum Thema dieser Checkliste bestehen. Ist dies der Fall, treffen Sie die notwendigen Massnahmen (siehe letzte Seite).

Checkliste ausgefüllt von: _____

Datum: _____

Unterschrift: _____

Marke: _____

Typ: _____

Baujahr: _____

Nr.	Zu erledigende Massnahme	Termin	beauftragte Person	erledigt		Bemerkungen	geprüft	
				Datum	Visum		Datum	Visum

Wiederholung der Kontrolle am: _____

(Empfehlung: alle 6 Monate)



Haben Sie Fragen? Rufen Sie uns an: Tel. 041 419 58 51
Bestellungen: www.suva.ch/67159.d, kundendienst@suva.ch